



Permobil Group

TILITE OPTIONS



ROUES AVANT

- ❶ **FW2** Roue Skater 3"x0,75" Light-Up
- ❷ **FW24** Roue en aluminium LiteSpeed Billet 3"x1,5" avec pneu Soft Roll - Moyeu argent OU noir
- ❸ **FW25** Roue en aluminium LiteSpeed Billet 4"x0,75" avec pneu Poly - moyeu argent OU noir
- ❹ **FW27** Roue en aluminium LiteSpeed Billet 4"x1,5" avec pneu Soft Roll - Moyeu argent OU noir
- ❺ **FW6** Roue en plastique 5"x1" avec pneu Poly
- ❻ **FW30** Roue en aluminium LiteSpeed Billet 5"x1,5" avec pneu Soft Roll - Moyeu argent OU noir
- ❼ **FW28** Roue en plastique 5"x1,5" LiteSpeed avec pneu Soft Roll
- ❽ **FW33** Roue en aluminium LiteSpeed Billet 6"x1,5" avec pneu Soft Roll - Moyeu argent OU noir

Options non présentées pour les roues avant

- FW1** Roue Skater 3"x0,75"
- FW14** Roue en plastique 4"x0,75" avec pneu Poly
- FW3** Roue Skater 4"x0,75" Light-Up
- FW26** Roue en plastique 4"x1,5" LiteSpeed avec pneu Soft Roll
- FW29** Roue en aluminium 5"x0,75" LiteSpeed Billet avec pneu Poly - moyeu argent OU noir
- FW9** Roue en plastique 6"x1" avec pneu Poly
- FW34** Roue en aluminium LiteSpeed Billet 6"x1" avec pneu Poly - Moyeu argent OU noir
- FW31** Roue en aluminium LiteSpeed Billet 6"x1,25" avec pneu Poly - Moyeu argent OU noir
- FW32** Roue en plastique 6"x1,5" LiteSpeed avec pneu Soft Roll



FOURCHES AVANT

- ❶ **GL1** Fourche de suspension Glide™
- ❷ **GL2** Fourche de suspension monobras Glide™
- ❸ **FK1** Fourche standard TiLite
- ❹ **FK2** Fourche monobras TiLite Slipstream



AXES

- ❶ **AXL1** Démontage rapide en acier inoxydable
- ❷ **AXL3** Démontage Tetra

Options non présentées pour les axes

- AXL2** Démontage en titane



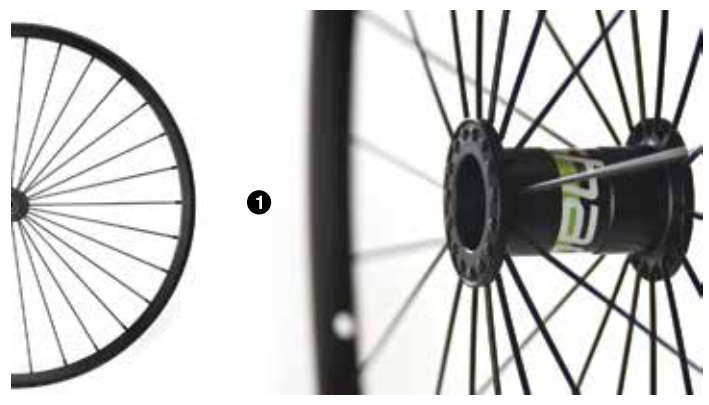
ROUES ARRIÈRE

ROUES ARRIÈRE OUT-FRONT®

- ❶ RW14 SHADOW
- ❷ RW13 TWIN-STAR Exchange

AUTRES ROUES ARRIÈRE

- ❸ RW15 Topolino CarbonCore
- ❹ RW7 Spinergy SPOX
- ❺ RW8 Spinergy LX
- ❻ RW11 Skyway mags



Tailles : 20" [451], 22" [501], 24" [540], 25" [559] et 26" [590].




Tailles : 24" [540], 25" [559] et 26" [590].



Tailles : 24" [540] et 25" [559].



Tailles : 22" [501], 24" [540], 25" [559] et 26" [590].

Couleurs disponibles pour les rayons 



Tailles : 22" [501], 24" [540], 25" [559] et 26" [590].

Couleurs disponibles pour les rayons 



Tailles : 22" [501] et 24" [540].

ROUES ARRIÈRE

PNEUS GONFLABLES POUR ROUES ARRIÈRE

- ❶ **RTR1** Sculpté 22" (501), 24" (540) et 26" (590)
- ❷ **RTR3** Primo sculpté 25" (559)
- ❸ **RTR4** Primo 20" (451), 22" (501), 24" (540), 25" (559) et 26" (590)
- ❹ **RTR16** Kenda® Gris haute pression 20" (451)
- ❺ **RTR5** Kenda® Haute pression 24" (540), 25" (559) et 26" (590)
- ❻ **RTR6** Gris Knobby 24" (540)
- ❼ **RTR7** Noir Knobby 26" (590)
- ❽ **RTR8** Schwalbe® Marathon Plus Evolution 24" (540), 25" (559) et 26" (590)
- ❾ **RTR9** Schwalbe® SpeedRun 24" (540) et 25" (559)

PNEUS À BANDAGE POUR ROUES ARRIÈRE

- ❿ **RTR10** Sculptures Street 20" (451)
- ⓫ **RTR11** Pyramide 22" (501)
- ⓬ **RTR13** Sculptures en chevrons 24" (540) et 25" (559)
- ⓭ **RTR15** Sculpté 24" (540) et 25" (559)



❶

❷

❸

Couleurs disponibles



❹

❺

❻

❼

❽

❾



❿

⓫

⓬

⓭

MAINS COURANTES

- ❶ **RIM1** Aluminium – anodisé argent
- ❷ **RIM21** Aluminium – anodisé noir
- ❸ **RIM12** Titane – Satin

MAINS COURANTES OUT-FRONT®

- ❹ **RIM14** Adhérence Standard The Natural-Fit®
(Original, profil large)
- ❺ **RIM18** Adhérence Super The Natural-Fit®
(Poids réduit, profil réduit)
- ❻ **RIM10** The Surge
(Tout en un, avec bande Gription™, profil large)
- ❼ **RIM11** The Surge LT
(Tout en un, avec bande Gription™, profil réduit)
- ❽ **RIM20** Q-Grip
(Revêtement haute adhérence, antidérapant)

AUTRES MAINS COURANTES

- ❾ **RIM9** Spinergy FlexRim
- ❿ **RIM5** Avec revêtement en plastique
- ⓫ **RIM6** Projections - 8 projections verticales



❶

❷

❸



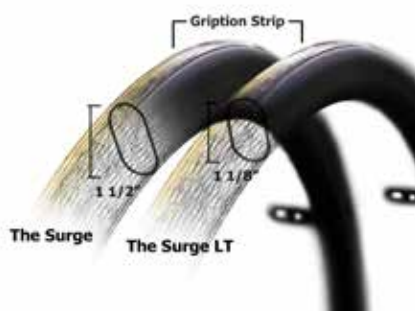
❽

❾



The Natural-Fit

The Natural-Fit LT



The Surge

The Surge LT



❿



⓫



❾



❼



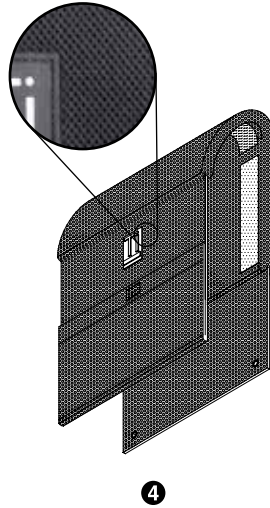
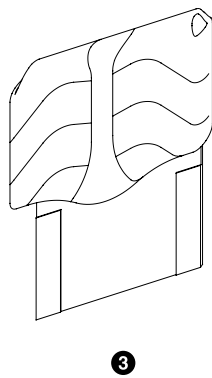
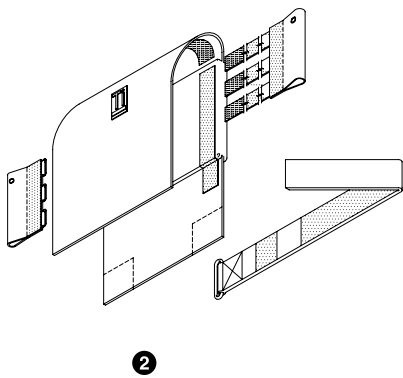
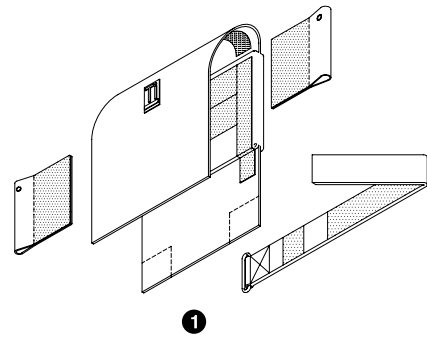
❼



❽

REVÊTEMENT DE DOSSIER

- ❶ BUP2 Velcro réglable
- ❷ BUP3 Tension réglable par sangles
- ❸ BUP4 Coutour du dossier réglable Ride Designs® Corbac™
- ❹ BUP5 Toile Aéro «nid d'abeille» respirant
- ❺ UPC3 Bandes de dossier de couleur



Couleurs

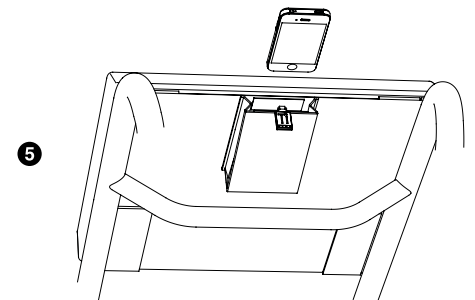
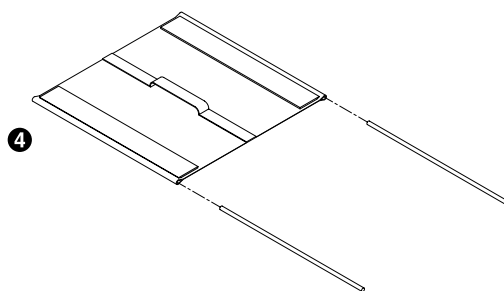
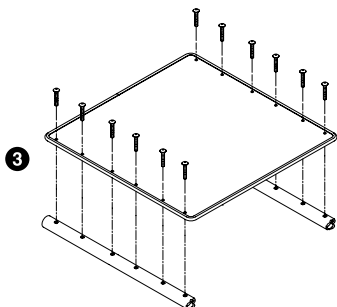
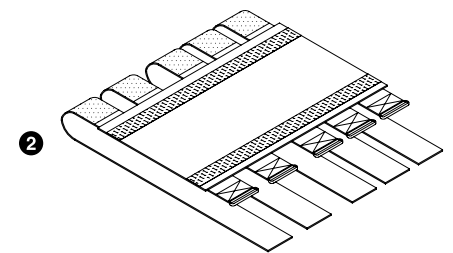
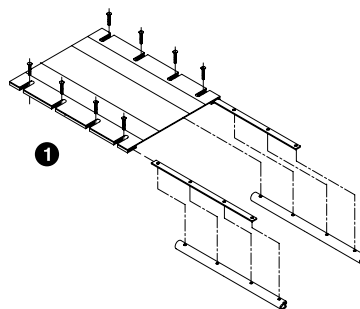
Matériau réfléchissant NiteLite

REVÊTEMENT D'ASSISE

- ❶ SUP1 Réglable en tension, boulonné
- ❷ SUP2 Tension réglable par sangles
- ❸ SUP3 G10 Plaque d'assise rigide
- ❹ SUP4 Réglable en tension, pour fauteuil pliant
- ❺ SUP7 iSleeve™ Porte-téléphone mobile sous l'assise

Options non présentées pour le revêtement d'assise

SUP5 Plaque d'assise rigide en aluminium



FREINS

FREINS EN COMPOSITE OUT-FRONT®

- ❶ WLK7 O-F à pousser OU WLK8 O-F à tirer (photo)
- ❷ WLK9 O-F Ciseaux
- ❸ WLK10 Rallonges de freins pour O-F À pousser OU à Tirer

AUTRES FREINS

- ❹ WLK5 Ciseaux en aluminium noir
- ❺ WLK3 Uni-Lock Tout en un À pousser OU à tirer



❶

❷



❸



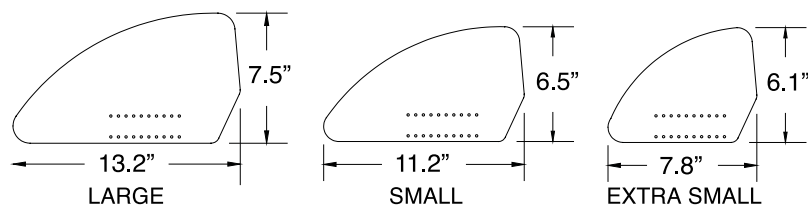
❹



❺

PROTÈGE-VÊTEMENTS

- ❶ SDG7 Rigide, fibre de carbone, amovible
- ❷ SDG8 Fibre de carbone Tetra amovible avec trou
- ❸ SDG9 Fibre de carbone, rabattable sur assise, rigide
- ❹ SDG12 Garde-boue amovible
- ❺ SDG6 Garde-boue aluminium fixe, réglable
- ❻ SDG14 TWIST Protection latérale avec bloque-roue intégrés



Options non présentées pour les protège-vêtements

- SDG1 Textile
- SDG2 Aluminium, rigide, amovible
- SDG3 Aluminium, Tetra, amovible, avec trou
- SDG4 Aluminium, rabattable sur assise, rigide
- SDG10 Fibre de carbone, fixé
- SDG11 Gardes boue carbone, fixe et ajustable



❶



❷



❸



❹



❺



❻

ACCOUDOIRS

- ❶ **ARM1** Escamotable, tubulaire
- ❷ **ARM4** Escamotable - basculant en arrière, tubulaire
- ❸ **ARM2** Amovible, hauteur réglable, bras cranté avec protection latérale rigide
- ❹ **ARM3** Amovible, hauteur réglable, bras cranté avec protection latérale rigide et poignée de transfert
- ❺ **ARM8** 2 points, basculant en arrière, bras cranté avec protection latérale rigide
- ❻ **ARM9** 2 points, basculant en arrière, bras cranté avec protection latérale rigide et poignée de transfert

Options non présentées pour les accoudoirs

ARM5 Revêtement ultrasuède noir



ROULETTES ANTI-BASCULE

- ❶ **TIP2** Relevage arrière
- ❷ **TIP5** Roulette centrale pivotante

Options non présentées pour les roulettes anti-bascules

TIP1 Arrière Aluminium - Noir

TIP6 Roulette centrale non pivotante



❶



❷

REPOSE-PIEDS

REPOSE-PIEDS POUR FAUTEUIL RIGIDE

- ❶ **FTR3** Repose-pied à inclinaison réglable
- ❷ **FTR1** Repose-pied en titane avec tube ouvert ABS
- ❸ **FTR2** Repose-pied en titane, à tube ouvert
- ❹ **FTR12** Repose-pied en titane, relevable vers l'arrière
- ❺ **FTR27** Repose-pied, profondeur et inclinaison réglables, montage haut, basculant en arrière

REPOSE-PIEDS POUR FAUTEUIL PLIANT

- ❻ **FTR5** Repose-pied relevable
- ❼ **FTR6** Repose-pied d'une seule pièce, relevable
- ❽ **FTR7** Repose-pied d'une seule pièce, pliant au centre
- ❾ **FTA5** Repose-jambe avec FTR17 Repose-pied relevable réglable en profondeur

REMARQUE: Pour la liste complète des options, voir les fiches de mesure TiLite.



❶



❷



❸



❹



❺



❻



❼



❽



❾

POIGNÉES DE POUSSÉE

- ❶ **SB20** Poignée à pousser centrale, réglable en hauteur sur tube de dossier
- ❷ **SB6** Poignées à pousser intégrées
- ❸ **SB7** Poignées à pousser rabattables intégrées
- ❹ **SB8** Poignées à pousser amovible sur tube de dossier

Options non présentées pour poignées à pousser

SB9 Poignées à pousser, réglables en hauteur sur tube de dossier

SB21 Poignée poussette TWIST



❶



❷



❸



❹

AUTRES OPTIONS

- ❶ **SB5** Barre de déverrouillage arrière en fibre de carbone TiShaft™ - Existe aussi en **SB4** titane et **SB3** aluminium
- ❷ **CBR6** Tube de carrossage en fibre de carbone - Existe aussi en **CBR3** titane et **CBR1** aluminium
- ❸ **MPCT2** Protection de cadre en néoprène avec bande de couleurs
- ❹ **LUG1** Porte-bagages
- ❺ Sacoche **PCH1** Petit modèle - Noir nylon, **PCH2** Grand modèle - Noir nylon
- ❻ **CBR11** Canons d'axes soudés ZERO PLAY
- ❼ **SB2 et RSB15** Barre de dossier arrondie en titane - Sur fauteuils rigides (n'existe pas pour Aero R et TWIST)



❶



❷



3



4



5



Couleurs disponibles

Matériau réfléchissant NiteLite

Canons d'axes soudés
ZERO PLAY

6



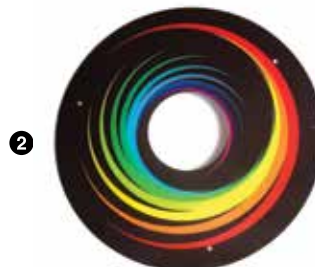
7

FLASQUES SPOZEE.COM

- 1 WGRD2 Scooter Frog
- 2 WGRD3 Color Spectrum
- 3 WGRD4 Purple Party



1



2



3

REMARQUE : Toutes les options ne sont pas disponibles pour tous les modèles. Consulter les fiches de mesure TiLite pour les disponibilités et les prix. Les prix, équipements de base, options et accessoires peuvent modifier sans préavis.

MS0001_RevB_Options | © 2015 TiLite, LLC. Tous droits réservés. Les marques commerciales sont signalées par les symboles TM et ©. TiLite, the TiLite logo, Ti, TiFit, and The Titanium Experts sont des marques déposées par TiLite, LLC. Adobe®, Acrobat®, Acrobat Professional® and Reader® sont des marques déposées par Adobe Systems Inc. Bodypoint® est une marque déposée par Bodypoint Inc. Kenda® est une marque déposée par Kenda Rubber Industrial Co Ltd. Ride Designs® et Corbac® sont des marques déposées par Aspen Seating, LLC. ROHO®, Low Profile® and Quadro Select® sont des marques déposées par ROHO Inc. Schwalbe® est une marque déposée par Ralf Bohle GmbH. Supracor®, Stimulite® and Corbee® sont des marques déposées par Supracor, Inc. The Natural-Fit® est une marque déposée par Three Rivers Holdings, LLC. Varilite® est une marque déposée par Cascade Designs, Inc.

TiPro

COMPONENTS

Par souci de confort et sécurité, les fauteuils TiLite sont fabriqués avec des pièces TiPro.



OPTIMISEZ VOTRE FAUTEUIL.

Les fauteuils TiLite sont conçus et fabriqués avec les meilleurs châssis faits avec les meilleurs matériaux. Et avec TiFit, vous obtenez un fauteuil parfaitement adapté à votre morphologie.

Mais ce n'est pas tout : En plus des pièces TiPro, nous vous proposons des options pour améliorer utilement votre fauteuil.



[TiLite.com/Optimize](https://www.tilite.com/Optimize)